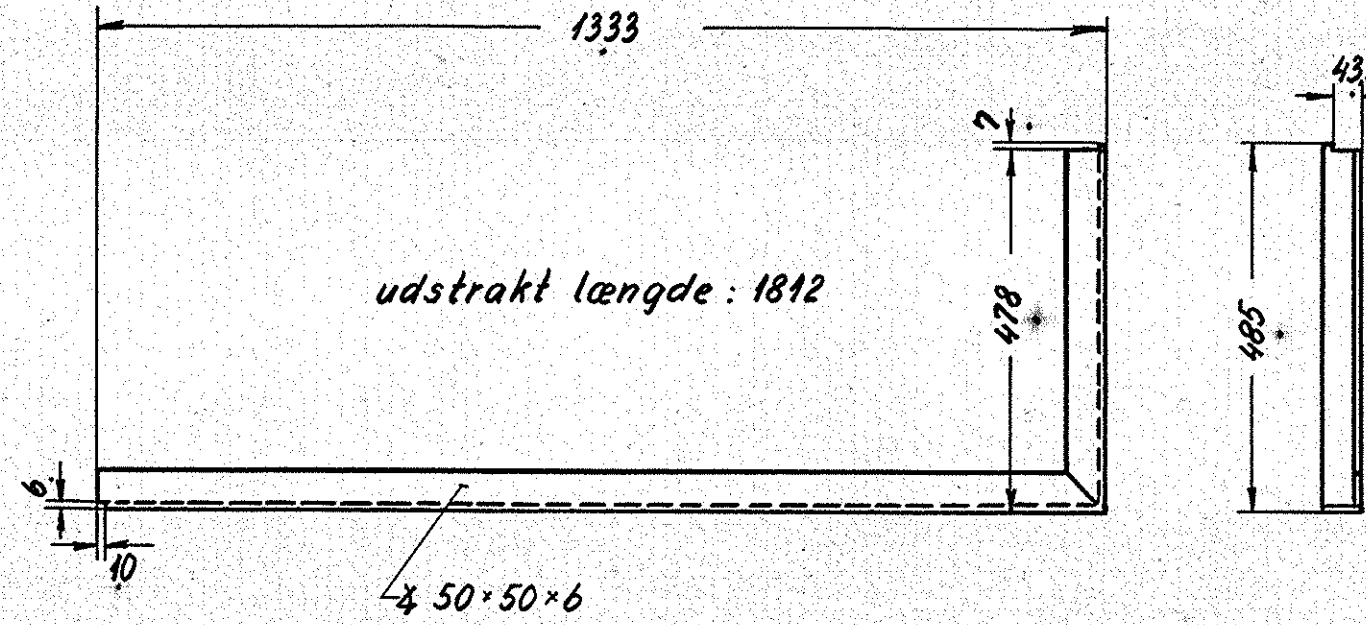
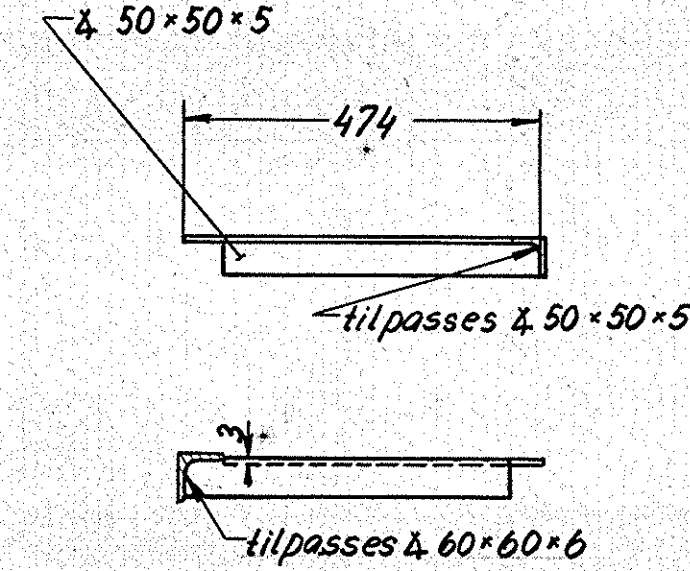


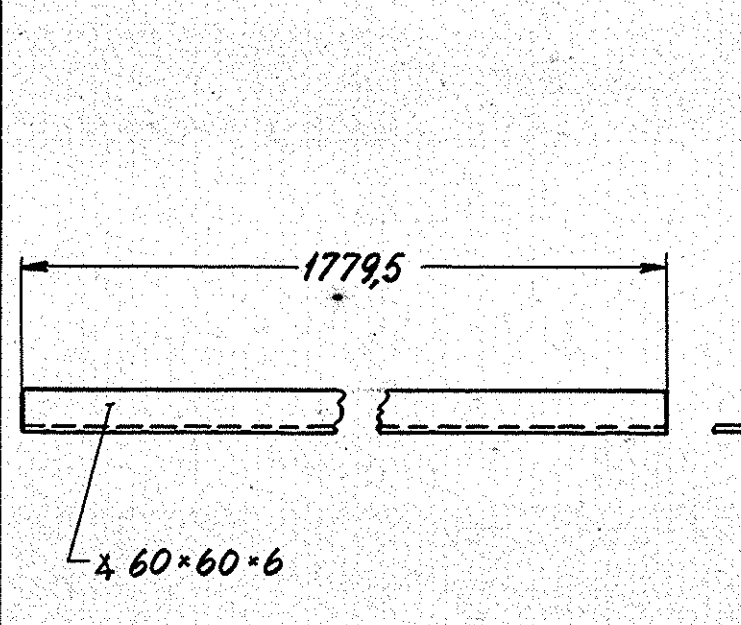
Betegnelse	bundramme		
Ant. i alt	Pos. 1	Mat.	st. 37
Ordr.	Stkl. 9428	Tegnr.	301L-26.860



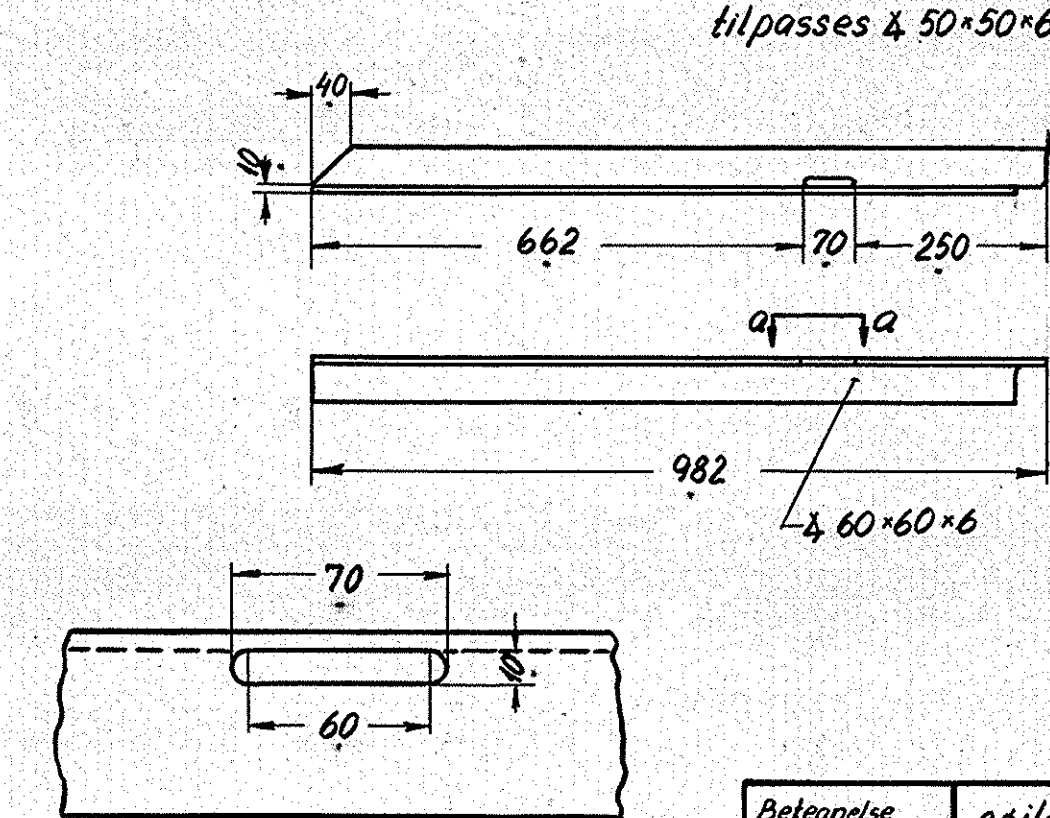
Betegnelse	topramme		
Ant. i alt	Pos. 2	Mat.	st. 37
Ordr.	Stkl. 9428	Tegnr.	301L-26.860



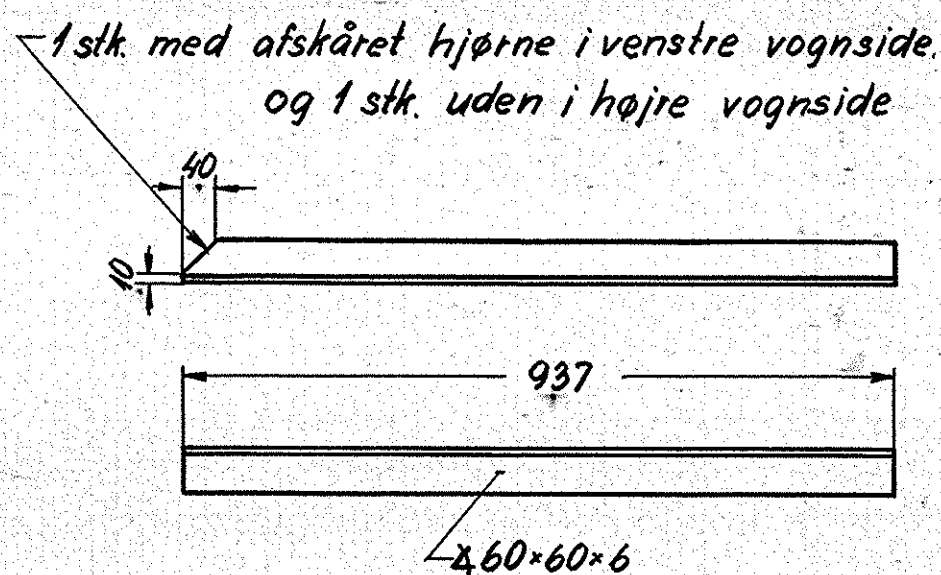
Betegnelse	vinkeljern		
Ant. i alt	Pos. 3	Mat.	st. 37
Ordr.	Stkl. 9428	Tegnr.	301L-26.860



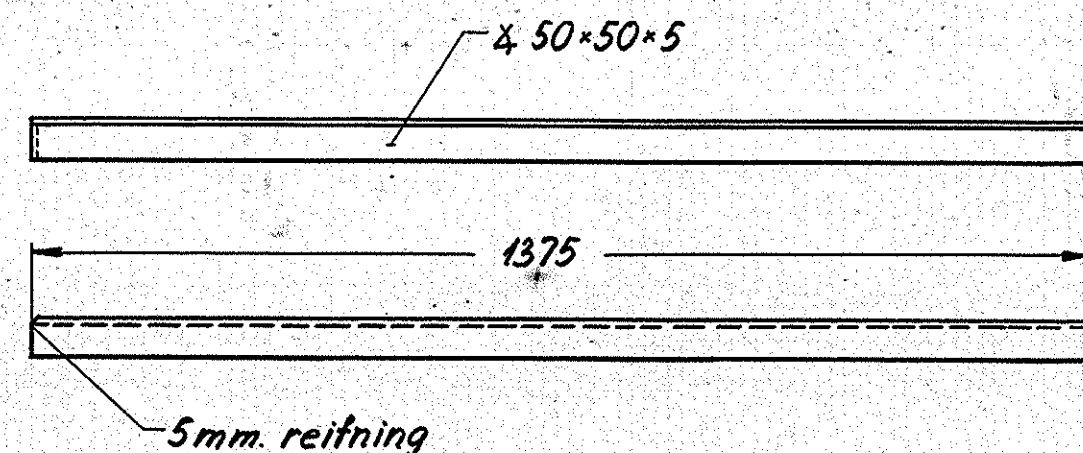
Betegnelse	søjle		
Ant. i alt	Pos. 4	Mat.	st. 37
Ordr.	Stkl. 9428	Tegnr.	301L-26.860



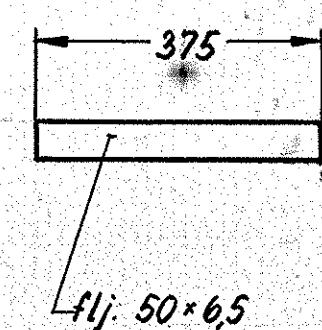
Betegnelse	søjle		
Ant. i alt	Pos. 5	Mat.	st. 37
Ordr.	Stkl. 9428	Tegnr.	301L-26.860



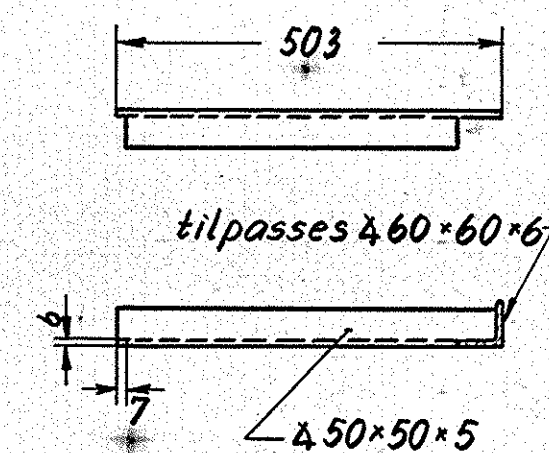
Betegnelse	søjle		
Ant. i alt	Pos. 6	Mat.	st. 37
Ordr.	Stkl. 9428	Tegnr.	301L-26.860



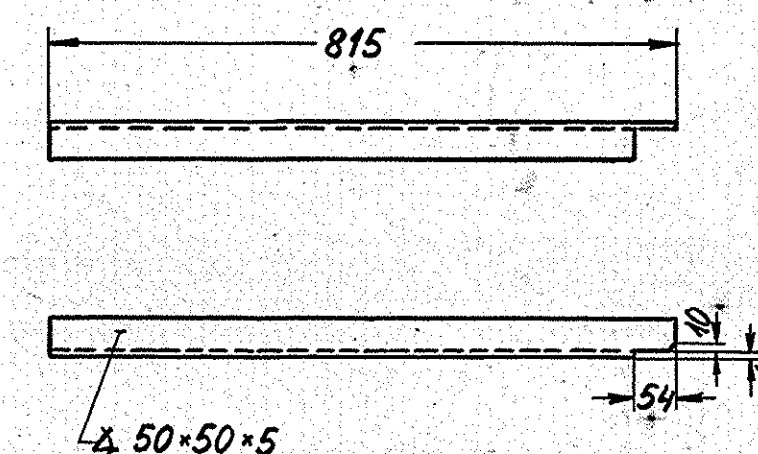
Betegnelse	vinkeljern		
Ant. i alt	Pos. 7	Mat.	st. 37
Ordr.	Stkl. 9428	Tegnr.	301L-26.860



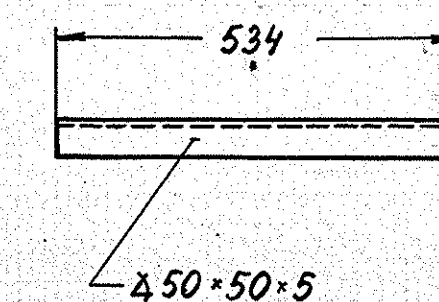
Betegnelse	fladjern		
Ant. i alt	Pos. 8	Mat.	st. 37
Ordr.	Stkl. 9428	Tegnr.	301L-26.860



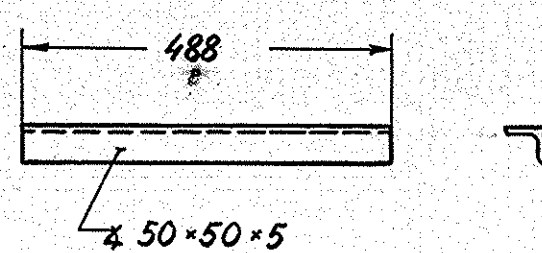
Betegnelse	vinkeljern		
Ant. i alt	Pos. 9	Mat.	st. 37
Ordr.	Stkl. 9428	Tegnr.	301L-26.860



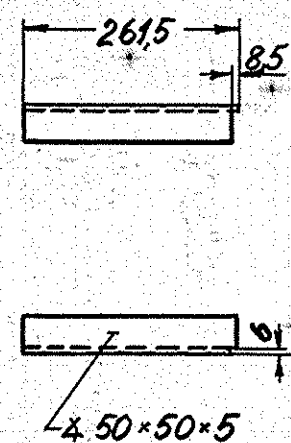
Betegnelse	vinkeljern		
Ant. i alt	Pos. 10	Mat.	st. 37
Ordr.	Stkl. 9428	Tegnr.	301L-26.860



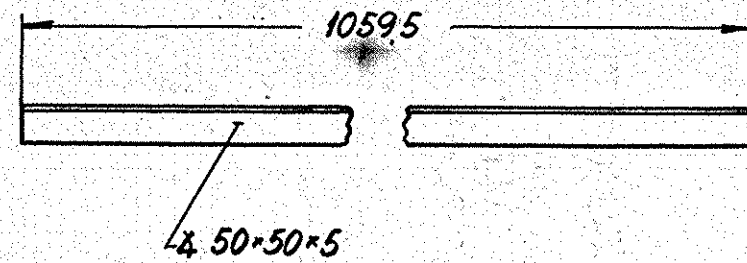
Betegnelse	vinkeljern		
Ant. i alt	Pos. 11	Mat.	st. 37
Ordr.	Stkl. 9428	Tegnr.	301L-26.860



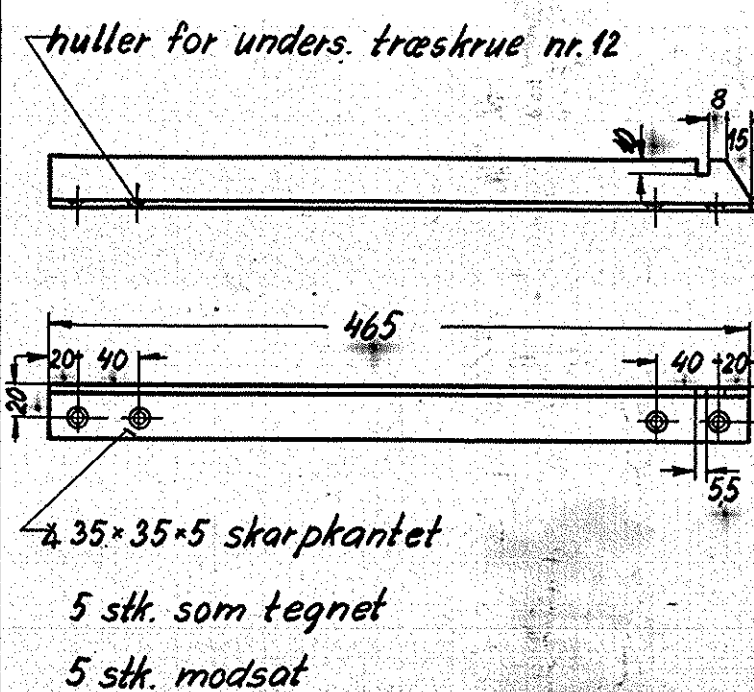
Betegnelse	vinkeljern		
Ant. i alt	Pos. 12	Mat.	st. 37
Ordr.	Stkl. 9428	Tegnr.	301L-26.860



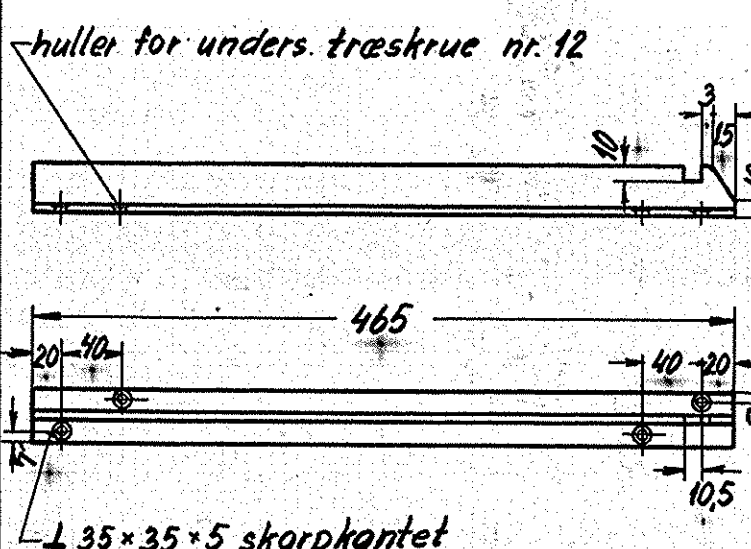
Betegnelse	vinkeljern		
Ant. i alt	Pos. 13	Mat.	st. 37
Ordr.	Stkl. 9428	Tegnr.	301L-26.860



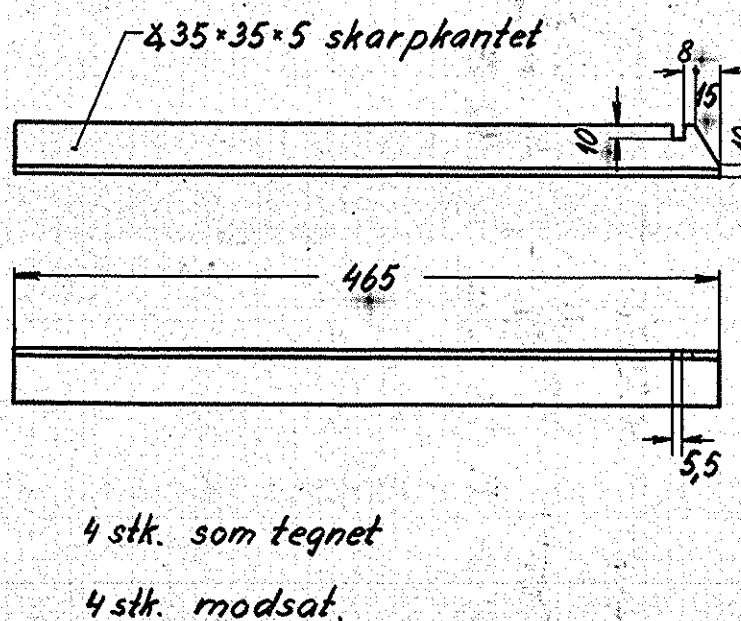
Betegnelse	vinkeljern		
Ant. i alt	Pos. 14	Mat.	st. 37
Ordr.	Stkl. 9428	Tegnr.	301L-26.860



Betegnelse	bærejern		
Ant. i alt	Pos. 15	Mat.	st. 37
Ordr.	Stkl. 9428	Tegnr.	301L-26.860

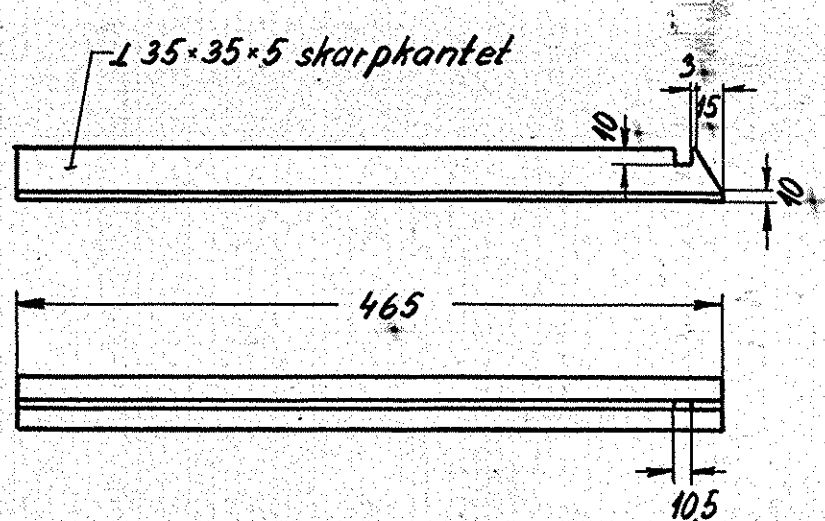


Betegnelse	bærejern		
Ant. i alt	Pos. 16	Mat.	st. 37
Ordr.	Stkl. 9428	Tegnr.	301L-26.860

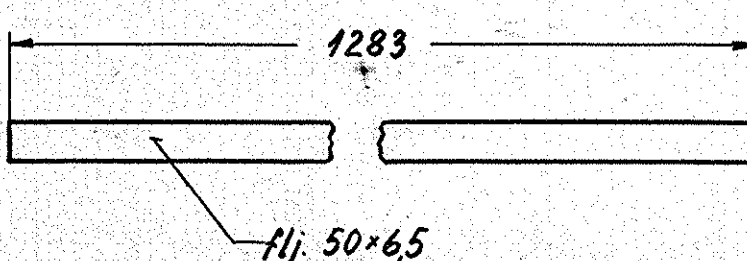


Betegnelse	bærejern		
Ant. i alt	Pos. 17	Mat.	st. 37
Ordr.	Stkl. 9428	Tegnr.	301L-26.860

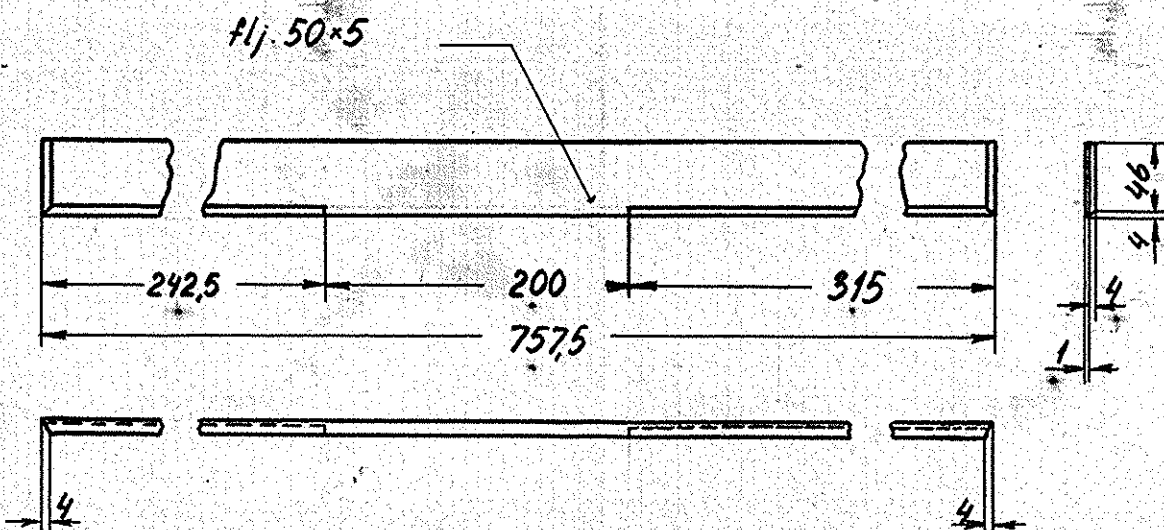
2	fladjern	20	st. 37	Hj. 50x5x1525	
2	fladjern	19	"	Hj. 50x6,5x2600	
4	bærejern	18	"	Skarptk. 7-jern 35x35x5x1900	1,1
8	"	17	"	Skarptk. vinkelj. 35x35x5x3800	1,2
4	"	16	"	Skarptk. 7-jern 35x35x5x1900	1,1
10	bærejern	15	"	Skarptk. vinkelj. 35x35x5x4750	1,2
1	vinkeljern	14	"	vinkelj. 50x50x5x1075	40
1	"	13	"	vinkelj. 30x50x5x270	1,1
2	"	12	"	vinkelj. 50x60x5x1000	1,8
2	"	11	"	vinkelj. 50x50x5x1090	2,0
2	"	10	"	vinkelj. 50x50x5x1650	2,9
2	vinkeljern	9	"	vinkelj. 50x50x5x1030	1,8
4	fladjern	8	"	Hj. 50x6,5x1540	
3	vinkeljern	7	"	vinkelj. 50x50x5x4185	6,2
2	søjle	6	"	vinkelj. 60x60x6x1900	5,2
2	"	5	"	vinkelj. 60x60x6x3670	9,8
2	søjle	4	"	vinkelj. 60x60x6x3580	9,6
2	vinkeljern	3	"	vinkelj. 30x50x5x970	
2	topramme	2	"	vinkelj. 50x50x6x3660	8,0
2	bundramme	1	st. 37	vinkelj. 30x90x6x7500	16,4
Stk.	Betegnelse	Pos.	Materiale kvalitet	Model nr. eller materiale størrelse	rå færdig Vægt/stk.
Tegnr. H.M.P. 17-4-51 Rev. 8.F. 10/52	Rev. 8.F. 10/52	Dato	Dato		
Kalk. R.S. 8-10-52	Norm				
Målestok: 1:10,1:5					
Dato					
Revisjon					
24-52 pos. 8 og 10 ændret, pos. 19 tilf. H.M.P. A					
1/2-52 pos. 20 tilf. samt udskæringer i pos. 5 b					
1/2-52 Ny tegning c					
Anvendelse					
Diesel-el.750 hk.loko.					
Tegningens benævnelse					
Profiljern for batteri- og apparatskab.					
Stykliste nr.					
9428.					
Tegningens nummer.					
301L-26.860.					
Tidspunkt					



Betegnelse	bærejern		
Ant. i alt	Pos. 18	Mat.	st. 37
Ordr.	Stkl. 9428	Tegnr.	301L-26.860



Betegnelse	fladjern		
Ant. i alt	Pos. 19	Mat.	st. 37
Ordr.	Stkl. 9428	Tegnr.	301L-26.860



Betegnelse	fladjern		
Ant. i alt	Pos. 20	Mat.	st. 37
Ordr.	Stkl. 9428	Tegnr.	301L-26.860

**FRICHS**